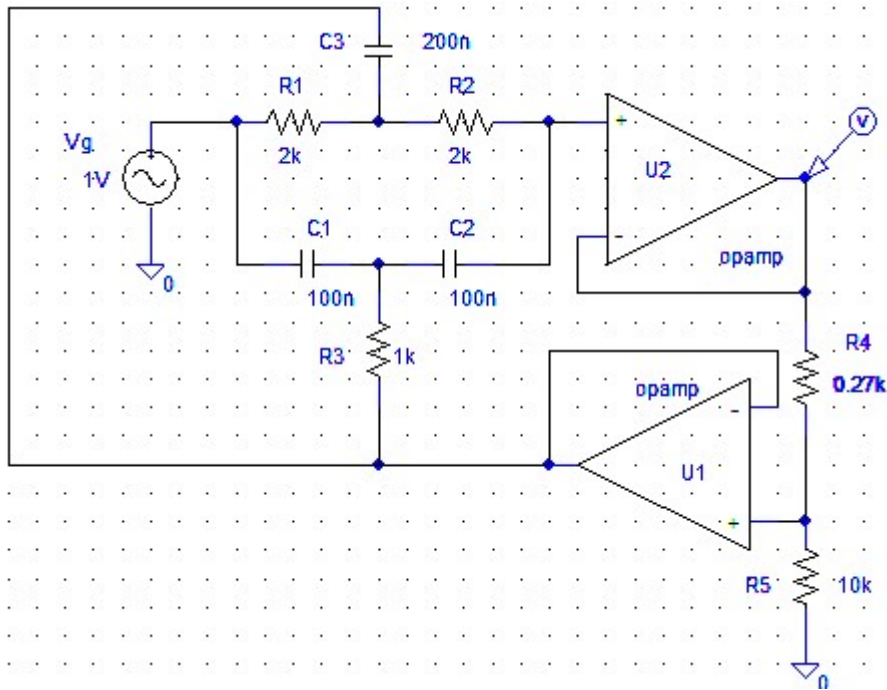


## Análisis de Circuitos 2do parcial – 2do recuperatorio

- 1.-
  - a) hallar la transferencia  $V_o/V_g$
  - b) hallar la respuesta en frecuencia (diagrama de Bode) en módulo y fase, dibujar el diagrama asintótico y el real
  - c) hallar la respuesta al escalón y dibujarla



2.- Un circuito está definido por una transferencia que tiene un polo doble en  $-1000 \pm j433$  un cero doble en cero y ganancia unitaria para la frecuencia en que la amplitud es máxima.

- a) el circuito, ¿cómo se comporta en cuanto a su respuesta en frecuencia? Realizar un esquema de la respuesta en frecuencia
- b) el circuito se excita con una onda cuadrada de frecuencia 173 Hz, esquematizar la forma de onda de la respuesta